

ESPECIFICACIONES TÉCNICAS

APLICACIONES

Calefacción, refrigeración y recuperación de calor en líquido/líquido y vapor/líquido.

CONSTRUCCIÓN

El intercambiador de placas ARSOPI está formado por un conjunto de placas de transferencia de calor, bastidor, pernos de apriete y conexiones de entrada y salida de los fluidos. Las placas son fabricadas por estampación en frío, quedando con una configuración canelada, concebida para permitir una elevada transferencia térmica. En cada placa está colocada una junta, con la finalidad de garantizar la estanqueidad del intercambiador.

Las placas quedan suspendidas en un tirante de soporte y apretadas entre la placa fija (ó de soporte) y la placa móvil (ó de compresión).

Los fluidos pasan a través de los canales formados por las placas, teniendo lugar la transferencia térmica a través de estas. La circulación de los fluidos se realiza alternativamente entre las placas, normalmente en contracorriente.

DADOS TÉCNICOS

Máxima presión de trabajo: 18 bar G
 Máxima temperatura de trabajo: 180 °C
 Coef. de Transf. de Calor: 4000 - 6000 kcal.m⁻².h⁻¹.°C⁻¹
 Caudal Máximo: 790 m³/h

MATERIALES ESTÁNDAR

Placas: Acero Inoxidable AISI 304 e 316
 Titanio
 Disponibles en otros materiales

Juntas: NBR, EPDM, FKM (Viton®), Teflon®
 Disponibles en otros materiales

Estructura: Acero al carbono pintado

TIPOS DE ESTRUCTURAS

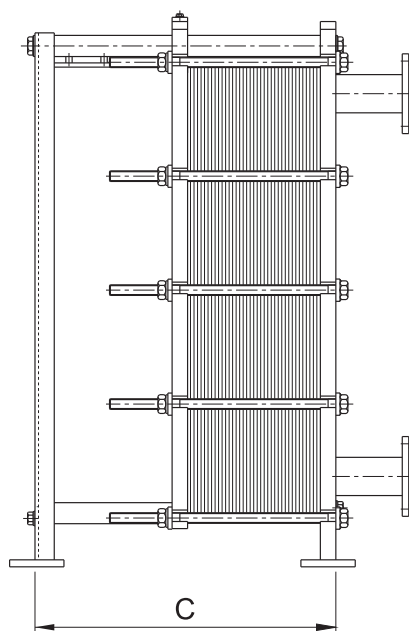
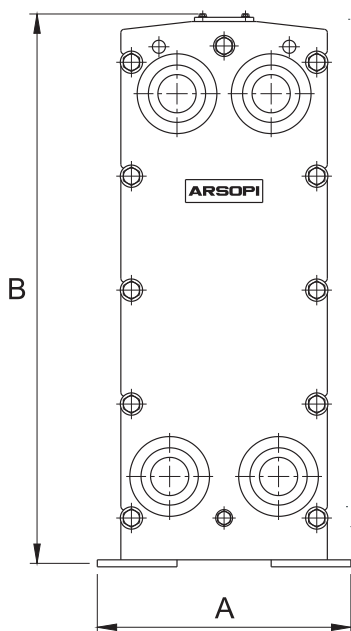
Tipo J: Sin soporte de barra directriz
 Tipo P: Con soporte de barra directriz

CONEXIONES ESTÁNDAR

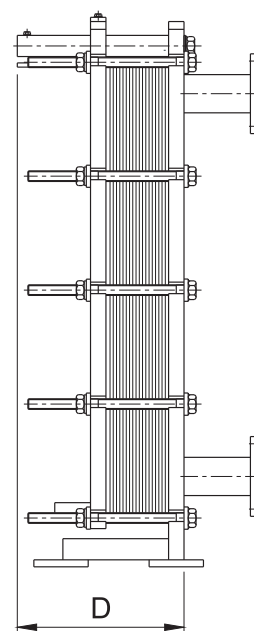
Roscas
 Flangeadas
 Junções

TIPO	FHL 00	FHL 10	FHL 20	FHL 30	FHL 40	FHL 50
ND(mm)	50	100	100	150	200	200

Otros diámetros bajo petición



tipo P



tipo J

ESPECIFICACIONES TÉCNICAS

Tipo	Caudal máximo (m³/h)	Máx. presión de trabajo (barG)	Dimensiones (mm)			
			A	B	C (máx.)	D (máx.)
FHL 00	68	18	350	860	-----	400
FHL 10	195	16	440	1096	1300	435
FHL 20	260	15	700	1571	1900	600
FHL 30	481	12,5	620	1584	4160	-----
FHL 40	775	12	800	2075	4250	-----
FHL 50	790	12,5	810	2045	2706	-----

DATOS NECESARIOS PARA EL DIMENSIONAMIENTO DE UN INTERCAMBIADOR

Para que sea posible a ARSOPI-THERMAL presentar un presupuesto para un intercambiador de calor de placas, que mejor se adapte a sus necesidades, es necesario conocer: Programa de temperaturas (Ciclo térmico), los flujos de los fluidos. Las propiedades físicas de los fluidos, presión de trabajo requerida y la máxima pérdida de carga consentida para cada fluido.



SEDE:
 ARSOPI-THERMAL- Equipamentos
 Térmicos, S.A.
 Apartado 103 - Codal
 3730 - 901 Vale de Cambra -
 PORTUGAL
 Telef: +351 256 410 410
 Fax +351 256 410 411
 E-Mail: thermal@arsopi-thermal.pt

DELEGACIÓN:
 ARSOPI-THERMAL- Equipamentos
 Térmicos, S.A.
 Avenida Almirante Gago Coutinho, 25-E
 1000 - 015 Lisboa - PORTUGAL
 Telef: +351 218 438 760
 Fax +351 218 438 769
 E-Mail: arsopi.lisboa@arsopi.pt